



HANDLEIDING & LOGBOEK

2233-1 BIG BELLYSLIDE
RUBBER DUCK



PRODUCTINFORMATIE

- DIT TOESTEL MAG ALLEEN GEBRUIKT WORDEN MET WATER OF BALLENBALLEN (Ø 70 MM) DIE VOLDOEN AAN: CE, NEN-EN-1176-10

HET BAD DIENT EEN MINIMALE VULLING HOOGTE VAN 0,35 CM TE HEBBEN.

BALLENBALLEN EN BALLENBADEN DIENEN REGELMATIG GEREINIGD TE WORDEN. GEBRUIK UITSLUITEND TOEGELATEN EN GOEDGEKEURDE DETERGENTEN VOOR BALLENBADBALLEN.

Typenummer	2233-1
Producent	JB-Inflatable B.V.
Datum keuring	1-12-2022
Certificaat nummer	150144
Keuringsinstantie	Keurmerkinstituut

SPECIFICATIES

Hoofdafmetingen (L × B × H)	13,5 m x 3,8 m x 3,1 m
Luchtslang (L × D)	260 cm x 37 cm
Gewicht	130 kg
Statische druk	10 - 14 Mbar
Max. aantal gebruikers	1
Max. lengte van gebruikers	1,80 m
Leeftijd van gebruikers (in jaren)	4 >
Ankerpunten	10

VENTILATOR

Type	Blower Store
Aantal	1
Typenummer	FF 1.1-230-50-EU

COPYRIGHT EN DISCLAIMER

De informatie in dit document kan zonder voorafgaande kennisgeving worden gewijzigd.

Alle rechten voorbehouden. Niets in dit materiaal mag worden gekopieerd, vereenvoudigd, aangepast of vertaald zonder voorafgaande schriftelijke toestemming van JB-Inflatable B.V., behalve voor zover toegestaan op grond van de wet op het auteursrecht. De enige garanties voor producten en services van JB-Inflatable worden uiteengezet in de garantieverklaringen die bij de desbetreffende producten en services worden verstrekt.

Niets hierin mag worden opgevat als een aanvullende garantie. JB-Inflatable B.V. is niet aansprakelijk voor technische of andere fouten of omissies in dit materiaal.

© 2019 JB-Inflatable B.V.

INHOUDSOPGAVE

DEEL I	HANDLEIDING	5
1.	Bedoeld gebruik	5
2.	Symbolen gebruikt in deze handleiding	5
3.	Veilig gebruik	6
	Algemene veiligheidsinstructies	6
	Supervisie	6
	Verklaring signalering op springkussen	7
4.	Opzetten	9
	Stap 1: Voorbereiden	9
	Stap 2: Locatie kiezen	10
	Stap 3: Plaatsen, uitrollen en uitvouwen	11
	Stap 4: Opblazen	11
	Stap 5: Controleren	13
	Stap 6: Vastzetten	13
	Stap 7: Gebruiken	13
5.	Neerlaten	14
	Stap 1: Voorbereiden	14
	Stap 2: Leegpompen	14
	Stap 2: Leeglaten	14
	Stap 3: Opbergen	15
	Stap 4: Controle	16
DEEL II	LOGBOEK	17
	Functie	17
	Keuring	17
	Uitbreiding	17
6.	Eigenaar & Verhuurder	18
7.	Leverancier & Fabrikant	19
8.	Onderhoud	20
9.	Inspecties	21
10.	Gebreken & Veranderingen	22
11.	Ongevallen	22

INLEIDING

Beste lezer,

Het document dat u hier voor zich heeft wordt altijd geleverd wanneer u een springkussen van JB Inflatable B.V. aanschafft of huurt. De inhoud hiervan is geschreven om universeel toepasbaar te zijn op alle springkussens van JB Inflatable B.V. Informatie over uw specifieke model is te vinden op het voorblad van dit document. Dit document bestaat uit twee delen:

HANDLEIDING (pagina 5)

LOGBOEK (pagina 16)

De handleiding is geschreven om u als gebruiker alle nodige informatie te verschaffen die is vereist om het springkussen veilig en effectief op te zetten, te gebruiken en neer te laten. Deze handleiding is gericht op de huurder van dit springkussen en heeft betrekking tot iedereen die met het springkussen om zal gaan.

Het tweede deel van dit document bestaat uit een logboek. Dit is opgesteld om u als eigenaar/verhuurder van dit springkussen in staat te stellen om op overzichtelijke wijze gegevens bij te houden betreffende het onderhoud, de inspecties, de reparaties en eventuele ongelukken. Zo kunt u als eigenaar/verhuurder optimaal zorg besteden aan de veiligheid van dit springkussen en tegelijkertijd voldoen aan de wettelijk verplichtingen omtrent het bijhouden van deze gegevens.

Voor meer informatie betreffende de inhoud van dit document kunt u terecht bij:

JB-Inflatable B.V.

Ampere 10
7942 DD Meppel
Nederland
0031 (0)522-246169
info@jb-inflatables.nl

DEEL I

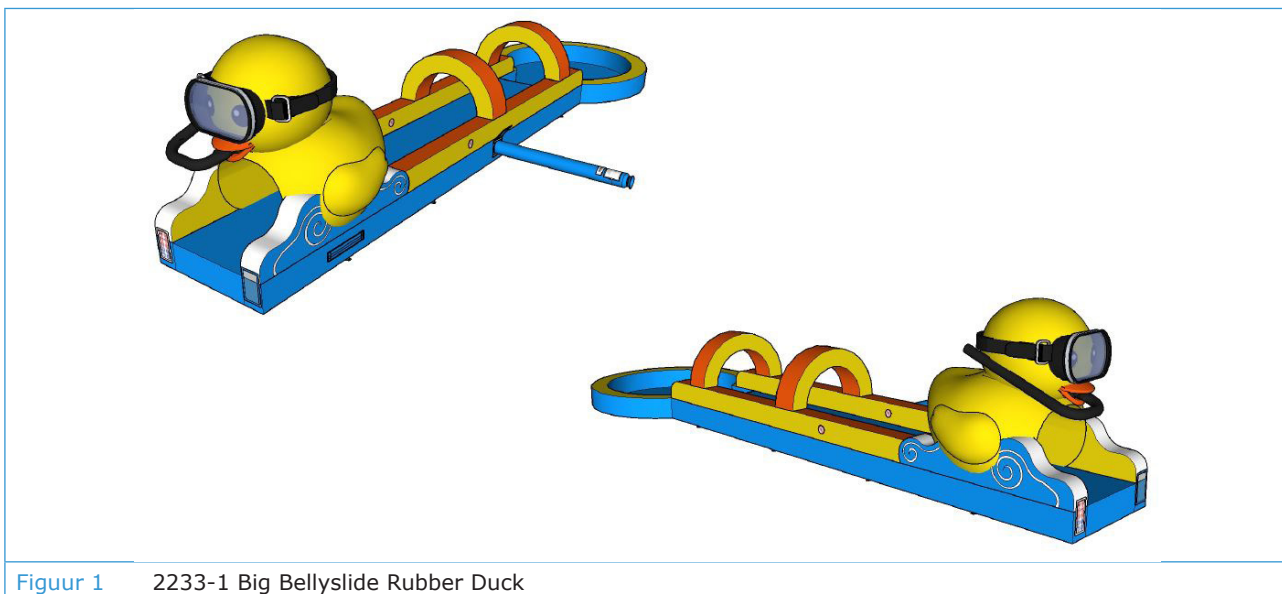
HANDLEIDING

1. BEDOELD GEBRUIK

Het springkussen waar deze handleiding voor geschreven is, is een opblaasbaar speeltoestel waarin gebruikers kunnen spelen, rondspringen en in sommige gevallen ook vanaf kunnen glijden, mits zij zich aan de voorgeschreven gebruiksregels houden die zowel op het springkussen zelf als in deze handleiding te vinden zijn.

Deze opblaasbare speeltoestellen bestaan in vele verschillende vormen, groottes en thema's. Voor een volledig overzicht van het aanbod, zie: www.jb-inflatables.nl. Alle springkussens zijn voorzien van een opstap aan de voorzijde (figuur 1). Afhankelijk van het model bevindt er zich mogelijk ook een glijbaan, overkoepelende wanden met netten, of andere toegevoegde elementen aan het springkussen.

Al deze springkussens zijn vervaardigd uit sterk en gebruiksbetendig PVC doek en worden opgeblazen door een continue aanvoer van lucht. Deze luchtaanvoer wordt geleverd door één of meerdere meegeleverde ventilatoren via een aangehechte luchtslang.



Figuur 1 2233-1 Big Bellyslide Rubber Duck

2. SYMBOLEN GEBRUIKT IN DEZE HANDLEIDING

	Waarschuwing
	Tip
	IP-44 regelgeving wat betreft waterdichtheid

3. VEILIG GEBRUIK

ALGEMENE VEILIGHEIDSINSTRUCTIES

Hier wordt een overzicht gegeven van alle gebruiksinstructies die gevolgd moeten worden om een veilig gebruik van het springkussen te kunnen garanderen:

- Gebruikers mogen geen scherpe objecten bij zich hebben op het springkussen
- Gebruikers mogen niet groter zijn dan een bepaalde lengte (*zie Productinformatie op voorblad*)
- Gebruikers moeten minimaal 4 jaar oud zijn
- Gebruikers moeten op een beheerste en veilige manier het springkussen betreden
- Gebruikers moeten (indien mogelijk) hun bril afdoen
- De ingang mag niet worden geblokkeerd
- Gebruikers mogen niet hangen aan of klimmen op de wanden van het springkussen
- Salto's en ander ruw/wild springgedrag zijn niet toegestaan
- Het springkussen mag niet gebruikt worden zonder supervisie. Wanneer het springkussen onbeheerd is dient de ventilator te worden uitgezet en het springkussen te worden leeggelaten
- Vanaf een windkracht van 5 Bft mag het springkussen niet gebruikt worden en dient het neergelaten te worden
- Gebruikers moeten het springkussen direct verlaten wanneer deze druk begint te verliezen (*minimale druk: zie Productinformatie op voorblad*).

SUPERVISIE

Een belangrijke voorwaarde voor veilig gebruik van dit product is constante supervisie door volwassen begeleiders. Dit aantal dient door de eigenaar/verhuurder naar de huurder gecommuniceerd te worden. U als huurder heeft hierna de verantwoordelijkheid om aan dit aantal begeleiders te voldoen.

Deze begeleiders hebben de volgende verantwoordelijkheden:

- Het constant observeren van het gedrag van gebruikers op het springkussen en het ingrijpen wanneer een van de eerder vermelde gebruiksregels overtreden wordt. De Safety Rules kunnen hiervoor als toegankelijke referentie worden gebruikt
- Het gebruiken van een fluitje of andere methode om snel de aandacht van gebruikers te kunnen trekken
- Het scheiden van de kleinere van de grotere en vooral wildere gebruikers.

De eigenaar/verhuurder van het springkussen dient het benodigde aantal begeleiders voor het specifieke springkussen te bepalen, op basis van:

- het maximale aantal gebruikers
- de lengte en leeftijd van de gebruikers
- de omgeving waarin het springkussen gebruikt zal worden
- de zichtbaarheid van het speelgebied
- advies van de producent

ALGEMENE VEILIGHEIDSINSTRUCTIES OMTRENT HET BAD

Hier wordt een overzicht gegeven van alle gebruiksinstructies die gevolgd moeten worden om een veilig gebruik van het bad te kunnen garanderen:

- Houd het badwater schoon. Hiervoor is het noodzakelijk om het water iedere dag te verversen en uitsluitend kraanwater te gebruiken.
- Gebruikers van het bad moeten het badwater niet doorslikken;
- Voortdurend en degelijk toezicht door een volwassene is te allen tijde vereist;
- Neem de nodige voorzorgsmaatregelen, opdat onbedoeld gebruik of gebruik zonder toezicht onmogelijk is;
- Neem dusdanige maatregelen, dat kleine kinderen en dieren geen toegang hebben tot het bad of de ruimte eromheen;
- Nooit duiken of springen in een bad;
- Om serieus letsel te voorkomen mogen de gebruikers alleen in een zittende houding van de glijbaan af, je mag nooit liggend met je hoofd naar beneden de glijbaan af.
- Bescherm de badgebruikers voor ziektes veroorzaakt door vervuild water. Houd het badwater altijd in optimale conditie. Zorg voor een goede persoonlijke hygiëne van de gebruikers.
- Niet op de opblaasrand zitten om verwonding en overstroming te voorkomen;
- Maak nooit alleen gebruik van een bad en laat ook anderen nooit alleen gebruik maken;
- Zorg ervoor dat het bad altijd goed zichtbaar is (maak bij voorkeur alleen overdag gebruik);
- Blijf uit de buurt van het bad bij gebruik van alcohol en drugs;
- Houd het bad en omgeving schoon en vrij van rommel. U voorkomt hiermee mogelijke verwondingen door struikelen, uitglijden en vallen;
- Indien u het bad voor langere tijd niet gebruikt dient deze schoon en droog opgeborgen te worden.
- Zorg ervoor dat de blower of andere elektrische apparaten nooit in of binnen 2,5m van het springkussen of bad staat.
- Hekken en afdekzeilen zijn géén alternatief voor het voortdurende toezicht door een volwassene. Laat kinderen alleen gebruik maken van het bad onder toezicht van een volwassene.

VEILIGE PLAATSING VAN HET BAD

Hier wordt een overzicht gegeven van alle instructies die gevolgd moeten worden om een veilige plaatsing van het bad te kunnen garanderen:

- Dit bad dient enkel buitenshuis geplaatst te worden;
- Plaats het bad zo dat er niet onbevoegd of zonder ouderlijk toezicht gebruik van kan worden gemaakt;
- Neem maatregelen zodat kleine kinderen en dieren geen toegang hebben tot het bad of de ruimte eromheen;
- Plaats uw bad op een stevige egale ondergrond en vul het bad tot de aangegeven hoogte welke staat aangegeven op het kussen;
- Voorkom het risico van een elektrische schok en sluit de blower enkel op een geaard stopcontact aan.
- Plaats het snoer daar waar deze niet beschadigd kan worden;
- Zorg ervoor dat de blower of andere elektrische apparaten nooit in of binnen 2,5m van het springkussen of bad staat.

- Plaats het bad enkel op een vlakke, niet hellende ondergrond;
- De ondergrond dient stevig en vast te zijn om de druk en het gewicht van een gevuld bad te dragen. Zet het bad niet op zachte, drassige, zanderige of losse grond;
- Verwacht bij het gebruik van het bad dat uw gras en tuinbeplanting beschadigd.

VERKLARING SIGNALERING OP HET SPRINGKUSSEN

De belangrijkste gebruiksregels zijn duidelijk zichtbaar aanwezig op het springkussen zelf (naast de ingang) in de vorm van Safety Rules: iconen die duidelijk aangeven aan welke voorwaarden gebruikers moeten voldoen. De exacte betekenis van deze iconen wordt hier verder toegelicht:

	Dit geeft aan dat gebruikers op het springkussen geen schoenen mogen dragen.		Dit geeft aan hoeveel gebruikers er maximaal tegelijkertijd op het springkussen aanwezig mogen zijn (<i>zie voorblad</i>).
	Dit geeft aan dat gebruikers niet op de wanden van het springkussen mogen klimmen.		Dit geeft de maximaal toegestane lengte van gebruikers aan in meters (<i>zie voorblad</i>).
	Dit geeft aan dat er op het springkussen niet gegeten of gedronken mag worden.		Dit geeft aan dat constante supervisie door volwassenen tijdens het gebruik vereist is.
	Dit geeft aan dat gebruikers op het springkussen geen scherpe objecten bij zich mogen hebben.		Dit geeft aan dat u de handleiding dient te lezen om volledig op de hoogte te zijn van alle gebruiksregels.
	Dit geeft aan dat gebruikers minimaal 4 jaar oud moeten zijn.		Dit geeft aan dat gebruikers niet mogen roken op en nabij het springkussen.
	Dit geeft aan dat gebruikers niet 'head first' de glijbaan af mogen glijden.		Dit geeft aan dat gebruikers niet ruig mogen spelen in het water.
	Dit geeft aan dat gebruikers het water in het bad niet moet inslikken		Dit geeft aan dat gebruikers niet mogen springen in het water.
	Dit geeft aan dat gebruikers niet mogen duiken in het water.		

4. OPZETTEN

Dit hoofdstuk geeft u een duidelijk overzicht van alle stappen die moeten worden doorlopen om een springkussen klaar te maken voor gebruik. Volg alle stappen in aangegeven volgorde en bestudeer waar nodig de bijbehorende afbeeldingen.

STAP 1: VOORBEREIDEN

Voordat u kunt beginnen met het opzetten en uiteindelijk ook gebruiken van dit springkussen zijn er een aantal zaken die voorbereid moeten worden.

Controle

Controleer ten eerste of alle onderdelen geleverd zijn:

- Springkussen; opgerold en in transportzak
- Ventilator(en) (*aantal: zie Productinformatie op voorblad*)
- Haringen (*aantal: zie Productinformatie op voorblad (aantal ankerpunten)*)

Benodigheden

Om het springkussen succesvol op te kunnen zetten dient u zichzelf van het volgende te voorzien:

- Stopcontact en verlengsnoer met randaarde
- Grondzeil met minimale afmetingen overeenkomend met het springkussen (*zie Productinformatie op voorblad*)
- Rubber hamer
- Tuinslang voor het vullen van het bad

Stroomvoorziening



Wikkel het verlengsnoer volledig af indien u dit gebruikt.



Controleer of het stopcontact geaard is.

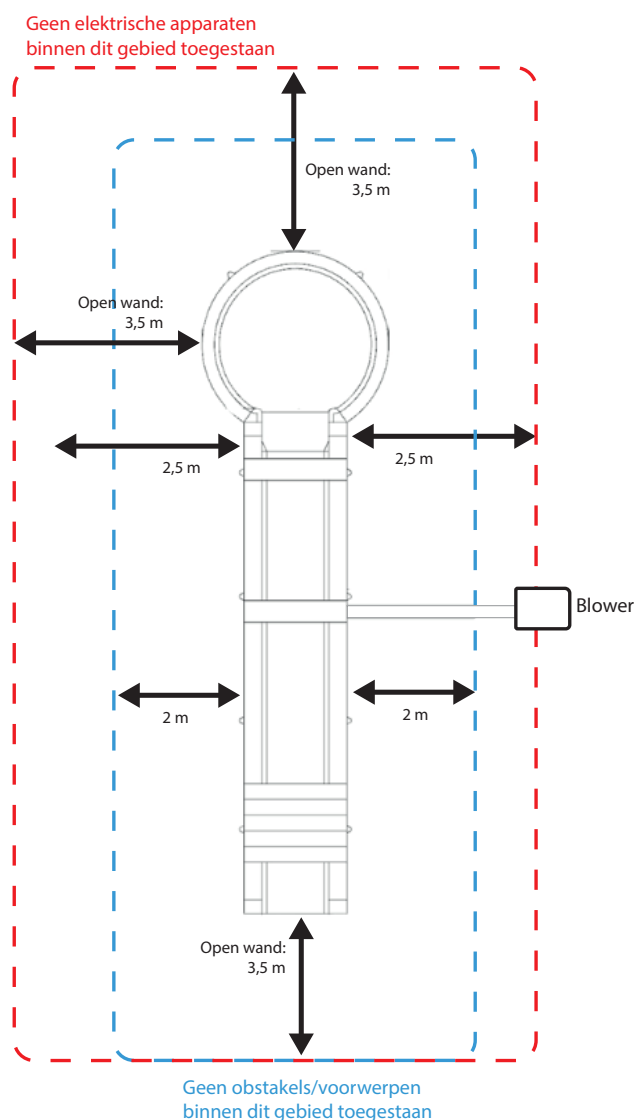


Het stopcontact moet tegen water beschermd zijn.

STAP 2: LOCATIE KIEZEN

Een geschikte plek om uw grondzeil en het springkussen te plaatsen voldoet aan de volgende voorwaarden:

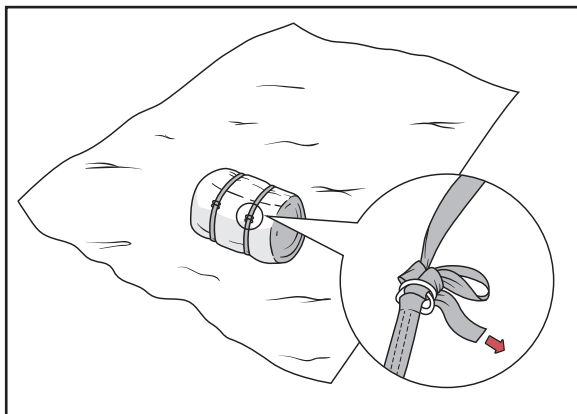
- ⚠ Er moet zich voldoende vrije ruimte rondom het springkussen bevinden (*figuur 2*).
- ⚠ De ondergrond moet zacht zijn (gras, grond of zand). Controleer de bodem op verontreinigingen of scherpe voorwerpen.
- ⚠ De ondergrond mag niet hellend zijn (maximaal 5%).
- ⚠ De locatie moet vrij zijn van gevaarlijke externe omstandigheden (voorbijrijdend verkeer, overhangende elektriciteitsdraden, enz.).
- ⚠ Het springkussen mag niet in of op het water gebruikt worden.
- ⚠ Zorg ervoor dat elektrische apparaten nooit in of binnen 2,5 m van het springkussen of bad staat. (met uitzondering van blowers)



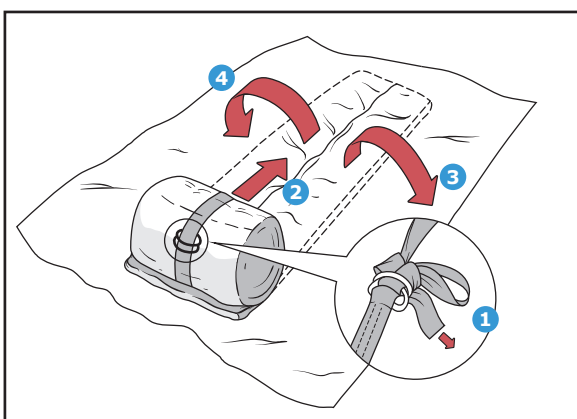
Figuur 2 Minimale vereiste vrije ruimtes rondom het springkussen.

STAP 3: PLAATSEN, UITROLLEN EN UITVOUWEN

- Plaats het springkussen op het grondzeil.
- Maak de bevestigingsbanden los en verwijder de transportzak.



- Maak de bevestigingsband los en rol het springkussen uit.
- Vouw de rest van het springkussen uit en plaats het volledig op het grondzeil.

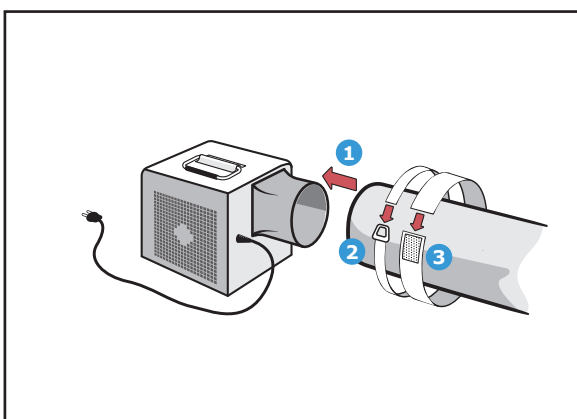


STAP 4: OPBLAZEN

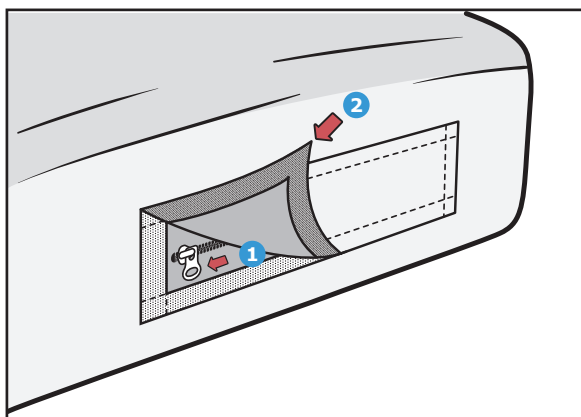
- Vouw de luchtslang van het springkussen naar buiten.
- Plaats de meegeleverde ventilator aan het uiteinde van de luchtslang op maximale afstand van het springkussen.
- Schuif de luchtslang om het uiteinde van de ventilator.
- Gebruik de twee bevestigingsbanden om een luchtdichte aansluiting van de luchtslang te creëren.



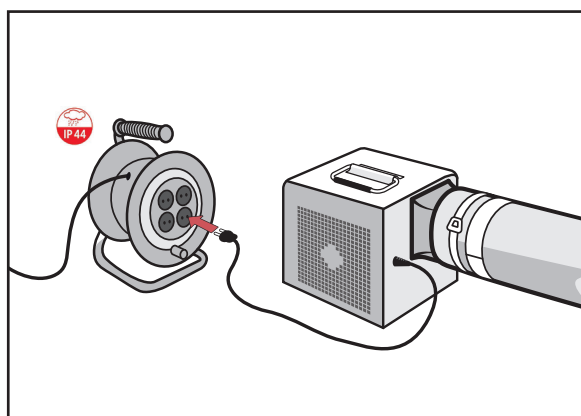
De luchtslang mag niet om zijn as gedraaid zijn.



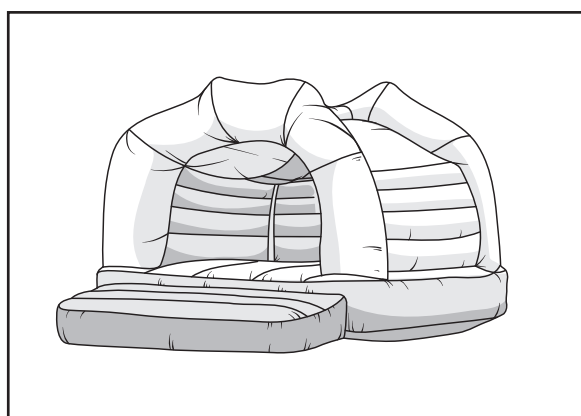
- Sluit alle luchtuitlaten van het springkussen.



- Sluit de ventilator aan op het stopcontact om het opblazen te starten.

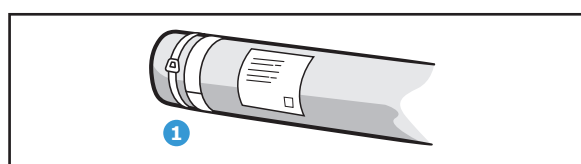
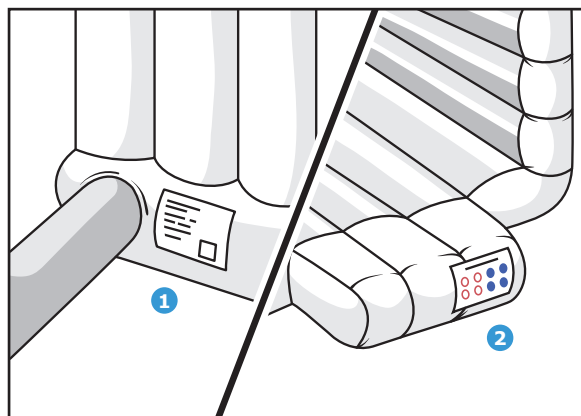


- Observeer het opblaasproces en begeleid het springkussen indien nodig met oprichten.




STAP 5: CONTROLEREN

- Controleer of het typenummer op het voorblad overeenkomt met die op de typeplaat van het springkussen ①. Deze is te vinden op de achterkant van het speeltoestel naast de luchtslang of aan het uiteinde van de luchtslang.
- Controleer of het maximaal aantal gebruikers op het voorblad overeenkomt met het aantal op de signalering bij de ingang van het springkussen ②.
- Neem contact op met de eigenaar/verhuurder van dit springkussen wanneer een van deze twee labels niet overeenkomt met deze handleiding.



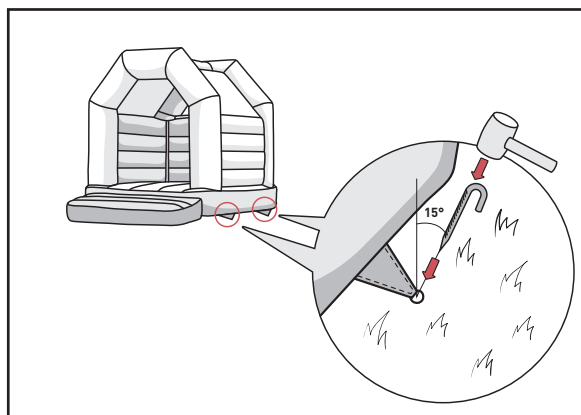
STAP 6: VASTZETTEN

- Steek de meegeleverde haringen onder een hoek van 15° door de bevestigingspunten in de grond.
- Gebruik een rubberen hamer om deze in de grond vast te zetten.

 De haringen mogen niet meer dan 25 mm boven de grond uitsteken.

Veranker de hoge ankerpunten altijd. Doe dit d.m.v. de meegeleverde touwen met haringen vast te zetten.

Indien het inbrengen van haringen niet mogelijk is, bevestig de bevestigingspunten dan aan alternatieve ankerpunten, elk met een capaciteit van minimaal 160 kg.



STAP 8: VULLEN

- U kunt nu het bad voor 75% vullen met kraanwater.

STAP 8: GEBRUIKEN

- U kunt nu gebruikers toelaten tot het springkussen. Veel speelplezier!

5. NEERLATEN

STAP 1: VOORBEREIDEN

Voordat u kunt beginnen met het neerlaten van dit springkussen zijn er een aantal zaken die gecontroleerd en voorbereid moeten worden.

Controle

- Controleer of alle gebruikers het springkussen hebben verlaten.
- Controleer het springkussen op beschadigingen. Meld eventuele schade aan de eigenaar/verhuurder.
- Controleer of het springkussen volledig droog is.

Vorbereiding

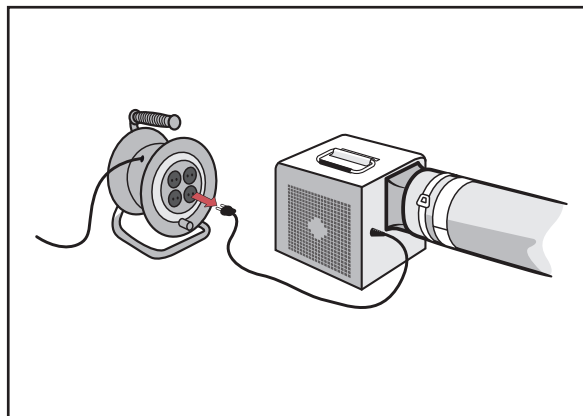
- Reinig het springkussen waar nodig met een vochtige doek en laat het drogen. Wanneer het geregend heeft kan het springkussen het best ná de regen opnieuw opgeblazen worden en met handdoeken droog worden gemaakt.

STAP 2: LEEGPOMPEN

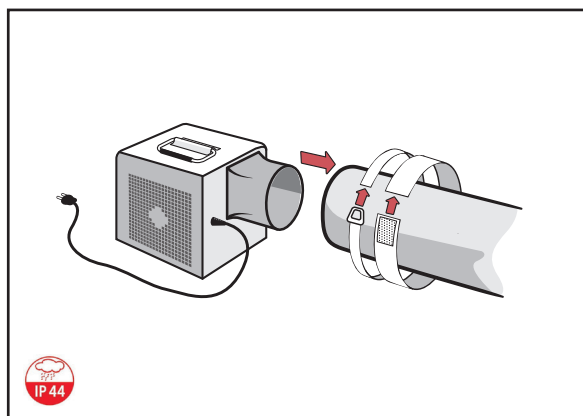
Voordat de lucht uit het kussen kan is het van belang dat het water in het bad veilig leeg gelaten wordt.

STAP 3: LEEGLATEN

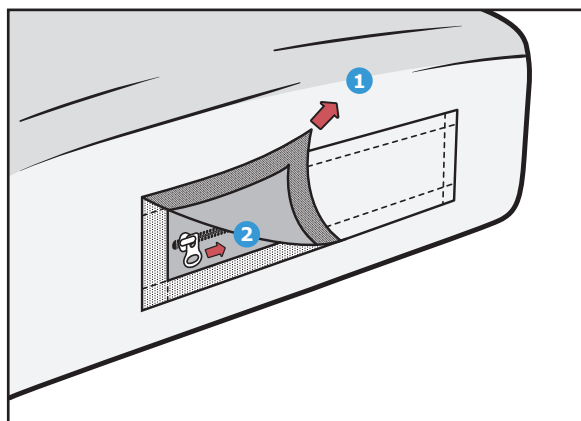
- Neem de stekker van de ventilator uit het stopcontact.



- Maak de bevestigingsbanden los en schuif de luchtslang van de ventilator af.

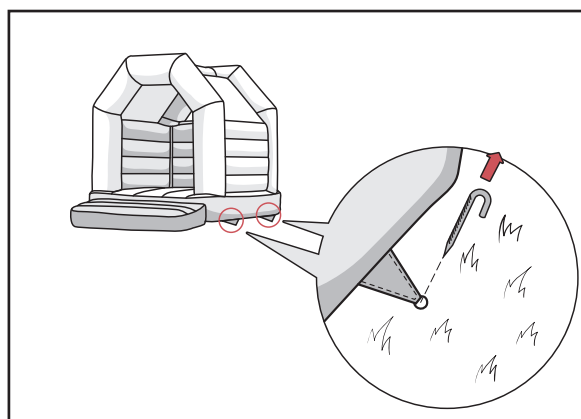


- Open alle luchtuitlaten van het springkussen.



STAP 3: OPBERGEN

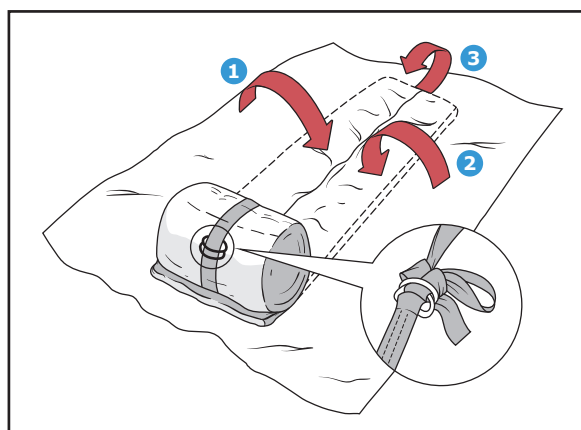
- Verwijder alle haringen uit de bevestigingspunten.



- Vouw en rol het lege springkussen zo goed mogelijk op naar zijn originele vorm.

U kunt tijdens het opvouwen over het springkussen lopen (zonder schoenen) om zoveel mogelijk lucht eruit te verwijderen.

- Trek de rol strak met de bevestigingsband.
- Stop het springkussen terug in de transportzak en maak deze dicht.



STAP 4: CONTROLE

- Controleer of alle haringen aanwezig zijn en maak deze met water schoon. Berg de haringen apart op.
- Controleer de behuizing en het snoer van de ventilator en het springkussen op schade.
- Meld eventuele schade en het ontbreken van haringen bij de eigenaar/verhuurder van het springkussen.

DEEL II

LOGBOEK

FUNCTIE

Het Warenwetbesluit Attractie- en Speeltoestellen verplicht u als beheerder van speelgelegenheden om per speeltoestel een actueel dossier (logboek) bij te houden. Dit logboek dient hiernaast als hulpmiddel voor de inspectie van Nederlandse Voedsel- en Warenautoriteit. Deze instantie houdt toezicht op de naleving van het Warenwetbesluit Attractie- en Speeltoestellen en heeft als zodanig het recht dit logboek in te zien. De controle-ambtenaar kan via dit logboek controleren of het onderhoud voldoet aan de verplichtingen uit het Warenwetbesluit Attractie- en Speeltoestellen. Ook kan dit logboek een centrale rol vervullen bij de aansprakelijkheidsvraagstukken. Bovendien geeft dit logboek inzicht in de maatregelen die u als eigenaar/verhuurder heeft genomen naar aanleiding van een eventueel ongeval.

Het logboek bevat gegevens over de beheerder/eigenaar, de identificatie van het toestel, de leverancier, inspectie, het onderhoud, de reparatie van het toestel en technische gegevens. Bij ieder onderdeel vindt u een korte toelichting. De vereiste gegevens dient u in de daartoe bestemde ruimte in te (laten) vullen.

KEURING

Het hier omschreven speeltoestel is gekeurd door een door het ministerie van VWS aangewezen keuringsinstantie conform het Warenbesluit Attractie- en Speeltoestellen. De keuring omvat onder andere de toetsing van het speeltoestel aan het Warenwetbesluit Attractie- en Speeltoestellen en alle op dat moment relevante normen. De naam van de keurende instantie en het typenummer van het springkussen staan op het certificaat weergegeven.

UITBREIDING

Wanneer u denkt meer ruimte nodig te hebben om gegevens in te vullen, omdat u bijvoorbeeld een groter aantal inspecties verwacht uit te voeren dan waarvoor ruimte is, raden wij u aan vooraf de vervolgbladen van de verschillende onderdelen van het logboek enkele malen te kopiëren en de kopieën tussen te voegen.

6. EIGENAAR & VERHUURDER

De verhuurder van het springkussen is degene die het speeltoestel (al dan niet commercieel) exploiteert. Dit hoeft niet de eigenaar te zijn. Vermeld in de onderstaande tabel daarom zowel de naam van de eigenaar als van de verhuurder, ook als de eigenaar en verhuurder dezelfde persoon zijn. De datum van eigendomsoverdracht dient elke keer te worden ingevuld als de eigenaar het speeltoestel (door)verkoopt. Vermeld als verhuurder de periode dat u het speeltoestel onder uw beheer heeft.

EIGENAAR

Naam	Luchtig Verhuur
Straat	Parmentierstraat 10
Postcode & plaats	4143 HA Leerdam
Telefoonnummer	06-45995128
Datum van eigendomsoverdracht	4-5-2024

VERHUURDER

Naam	Luchtig Verhuur
Straat	Parmentierstraat 10
Postcode & plaats	4143 HA Leerdam
Telefoonnummer	06-45995128
Datum van eigendomsoverdracht	4-5-2024

7. LEVERANCIER & FABRIKANT

De leverancier en fabrikant van het hier omschreven springkussen is JB-Inflatables B.V.. De keuring van het speeltoestel is uitgevoerd in opdracht en op naam van JB-Inflatables B.V.

Naam	JB-Inflatable B.V.
Straat	Ampere 10
Postcode & plaats	7942 DD Meppel, Nederland
Telefoonnummer	0031 (0)522-246169
E-mail	info@jb-inflatable.nl

10. GEBREKEN & VERANDERINGEN

Indien bij het onderhoud of de inspecties gebreken of veranderingen in de staat van het springkussen worden geconstateerd die de veiligheid in het gevaar kunnen brengen, vermeld deze gebreken of veranderingen dan in de tabel hieronder. Vermeld ook welke maatregelen nodig zijn om deze gebreken of veranderingen te verhelpen en wanneer deze maatregelen zullen worden uitgevoerd.

GEBREKEN & VERANDERINGEN

Datum	Geconstateerd gebrek of verandering	Te nemen maatregel	Datum (maatregel)

11. ONGEVALLEN

Mocht zich een ongeval voordoen waarvan wordt vermoed dat dit door het speeltoestel is veroorzaakt, dan dient het ongeval in de tabel hieronder vermeld te worden. Vermeld hier het letsel en de leeftijd van de gebruiker, en ook de oorzaak van het ongeval. Voer na een ongeval altijd een inspectie uit. Indien bij deze inspectie een gebrek of verandering in de staat van het speeltoestel geconstateerd wordt, vermeld dit dan in het logboek onder het hoofdstuk Inspecties. Vermeld in de tabel hieronder de te nemen maatregelen en wanneer deze zullen worden uitgevoerd.

ONGEVALLEN

Datum	Letsel/leeftijd	Oorzaak	Te nemen maatregel	Datum (maatregel)



JB-Inflatable B.V.

Ampere 10
7942 DD Meppel
Nederland

tel. 0031 (0)522-246169
info@jb-inflatables.nl
www.jb-inflatables.nl

 Keurmerkinstuut

Certificaat

Warenwetbesluit attractie- en speeltoestellen

Certificaat van goedkeuring afgegeven door Keurmerkinstuut (aangewezen bij ministeriële beschikking van 16 november 2020, nr. 1778239-213859-VGP)

Certificaat nr.: 150144

Dossier nr.: 17806 .02 Serie / Enkel: S

Betreft: Big Bellyslide-Rubber Duck

Aanduidingen: 2233-1

Eigenaar/houder: JB-Inflatable B.V.
Ampere 10
7942 DD Meppel

Soort toestel: Opblaasbare buikschuifbaan in thema Rubber Duck

Fabrikant: JB-Inflatable B.V., Meppel

Jaar van fabricage: 2022

Leverancier: JB-Inflatable B.V., Meppel

Jaar van leverantie: 2022

Datum keuring: 1 december 2022



Keurmerkinstuut, Groeneweg 2E te Zoetermeer, verklaart dat het bovenvermelde toestel voldoet aan de vervaardigingsvoorschriften genoemd in het Warenwetbesluit attractie- en speeltoestellen (Stb 474, 27 september 1996, Stb 134, 7 april 2016). Beoordelingscriteria NEN-EN 14960-1:2019.

ir. W.G. Glorie
directeur

